

a.

Selfpay 360



a. selfpay 360



Cashmatic Selfpay 360
è la cassa automatica
rendiresto **più compatta sul
mercato**, in grado di garantire
una facile installazione su
qualsiasi banco da lavoro,
senza rinunciare a efficienza,
autonomia e controllo nella
gestione dei flussi di cassa.

VANTAGGI PER IL CLIENTE

L'interfaccia guida il cliente nel pagamento attraverso un ampio display da 7 pollici, dando luogo a un'interazione uomo/macchina chiara e semplice che velocizza l'intero processo.

VANTAGGI PER IL RETAILER

Il retailer può accedere a un secondo livello dell'interfaccia che gli permette di gestire le operazioni sulla macchina stessa e di avere sempre sotto controllo tutte le operazioni.

a. selfpay 360



**Velocità di pagamento:
fino a 3 pagamenti/min**

Pensata anche per i piccoli retailer, garantisce una grande autonomia di funzionamento, una velocità standard di inserimento e di erogazione del denaro contante e un controllo assoluto delle operazioni, al prezzo più vantaggioso.

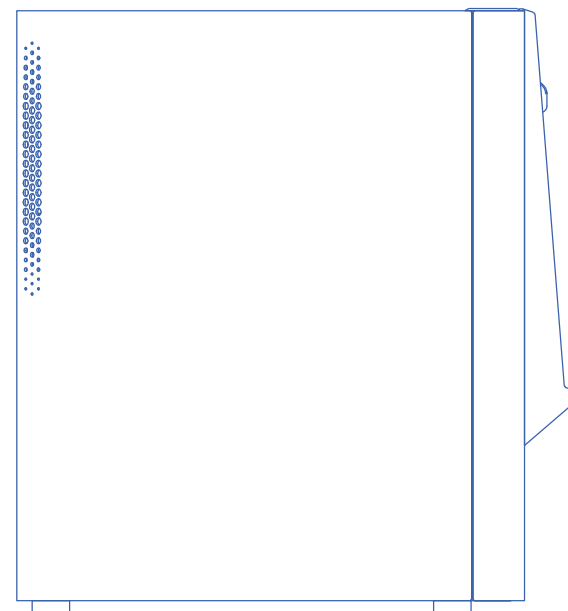
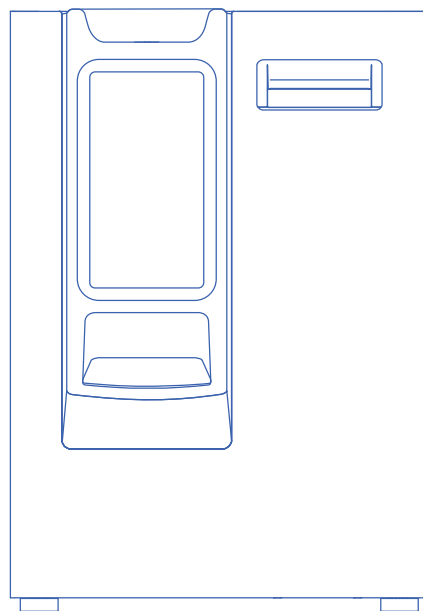
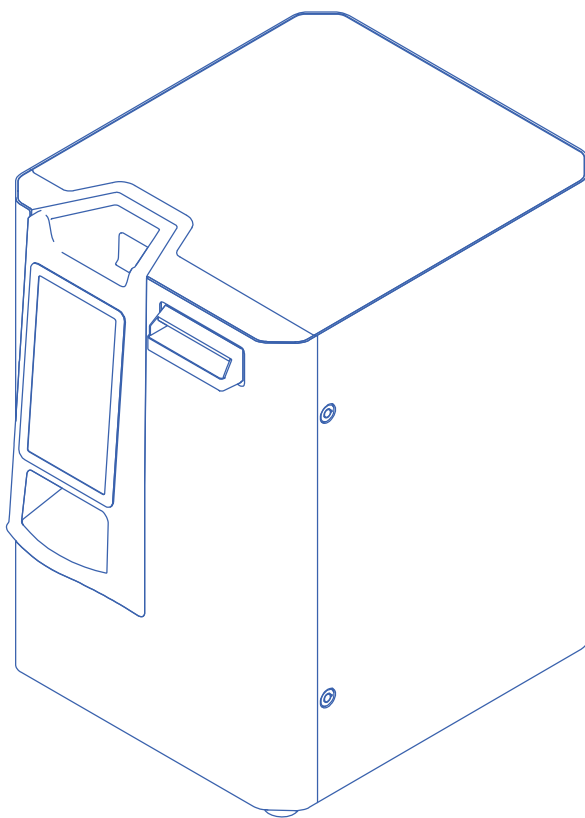
Caratteristiche funzionali

- Risponde alle esigenze di sicurezza, precisione e funzionalità al prezzo più vantaggioso sul mercato.
- Può essere facilmente installata su qualsiasi banco da lavoro, grazie alle dimensioni più compatte.
- Elimina eventuali errori da parte dell'operatore e ammanchi di cassa.
- Rileva automaticamente la presenza di denaro falso.
- Aumenta il livello di sicurezza grazie alla struttura in acciaio solida e robusta.
- Abbassa il rischio di rapina grazie al cassetto non apribile.
- Rispetta la normativa europea H.A.C.C.P, eliminando il contatto con il denaro.

- Accresce l'igiene del servizio offerto nel punto vendita, eliminando il contatto con il denaro.
- Ottimizza i tempi di gestione del punto cassa, eliminando le operazioni di conteggio di apertura e chiusura di cassa e di cambio turno.
- Può essere controllata da remoto, attraverso smartphone, tablet o PC.
- Comunica con l'utente in modo chiaro e intuitivo attraverso il grande display integrato.

Per caffetterie, gelaterie, panetterie, farmacie, palestre, ferramenta, retail in genere

a. selfpay 360



Caratteristiche di sicurezza

- Telaio in acciaio da 2mm di spessore.
- Avviso della presenza del dispositivo automatico Cashmatic.
- Staffa per l'ancoraggio al banco.
- Cassetto non apribile dall'operatore.
- Dispositivi certificati BCE (Banca Centrale Europea) per la rilevazione del denaro falso.

altezza 48,4 cm
larghezza 33,4 cm
profondità 42,1 cm